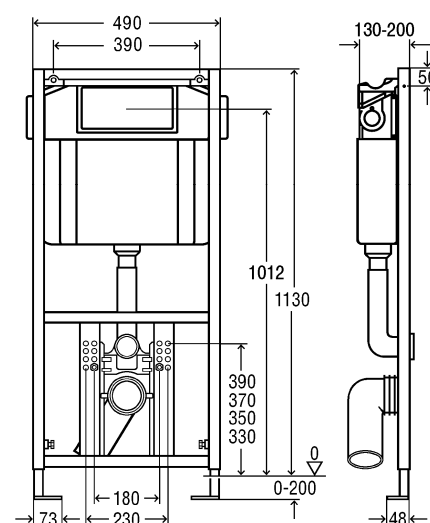


# Produktfiche

<b>Artikelnummer:</b>	<b>622 183</b>
<b>Modellnummer:</b>	<b>816182</b>
<b>Groep:</b>	<b>T3 Viega Eco Plus</b>
<b>Omschrijving:</b>	<b>Viega Eco Plus WC element,</b> voor hang - wc, Poeder gecoat stalen frame, met: Visign 2H spoelreservoir voor Visign bedieningspanelen, 9 l en 2 volumes - spoeltechniek, Bij installatie is naspoelen mogelijk, Bediening langs voren, met: Hoekstopkraan, voorgemonteerd 1/2" binnendraad wateraansluiting, in de diepte verstelbare wc-aansluitbocht DN 90 uit PP, wc-aansluitgarnituur, bevestigingsmateriaal voor element (bodem- en wandbevestiging) en wc, zelfborende vijzen vijzen voor bevestiging in metalen structuur, keramiek hoogte instelbaar voor barrière vrije montage,
<i>Grote spoeling:</i> <i>Traploos regelbaar tussen 6 en 9L,</i> <i>af fabriek ingesteld op 6L.</i>	
<i>Kleine spoeling:</i> <i>Tussen 3 en 4L instelbaar in 3</i> <i>stappen.</i>	
<b>Afmeting:</b>	<b>1130</b>
<b>Uitvoering:</b>	Smaragd groen = RAL 6001



Viega Belgium bvba  
Planet I business park  
Tollaan 101 c  
1932 Sint-Stevens-Woluwe  
Tél.: 02-551 55 10  
Fax: 02-503 14 33  
info@viega.be  
www.viega.be

