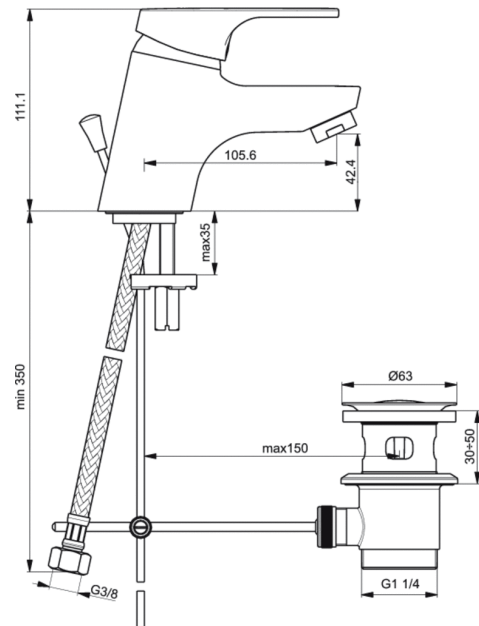


Artikelcode : B8578

SLIMLINE II

Wastafelmengkraan met kunststof waste



Wastafelmengkraan

Slimline 2 wastafelmengkraan DN 15. Vaste uitloop met straalregelaar. Trekknop en waste G1 1/4. Sprong 106 mm. Hoogte uitloop 42 mm. Metalen greep. Onderbevestiging (EASY FIX). Ø40 mm cartouche met keramische schijven. ECO-stop (geïntegreerde temperatuur- en debietbegrenzing). Uithoudingstest EN 817. Geluidsniveau volgens norm DIN 4109, Groep I.

Uitvoeringen*



Toebehoren

WASTAFELMENGKRAAN MET METALEN WASTE

B8574

*Uitvoeringen: AA = Chrom